



COCINA 2 HORNALLAS CON PLANCHA VOLMAR

Estimado cliente: En primer lugar, reciba nuestro cordial saludo y agradecimiento por haber preferido un producto MARANI.

DISTINTOS MODELOS: DISTINTOS MODELOS: DISTINTOS MODELOS: DISTINTOS MODELOS:
MODELO BÁSICO: COCINA 4 HORNALLAS.
PUEDEN REEMPLAZARSE 2 HORNALLAS POR PARRILLA O PLANCHA BIFERA.
COCINA 2 HORNALLAS CON PLANCHA BIFERA

CARACTERÍSTICAS: FABRICADA EN ACERO INOXIDABLE AISI 430 ESMERILADO
MECHEROS DE FUNDICIÓN DE HIERRO GRIS
HORNALLAS DE FUNDICIÓN DE HIERRO GRIS
RUBINETES DE BRONCE
BANDEJA PORTA MECHEROS ENLOZADA
CONEXIONES EN ALUMINIO
PROVISTA DE VÁLVULA DE SEGURIDAD

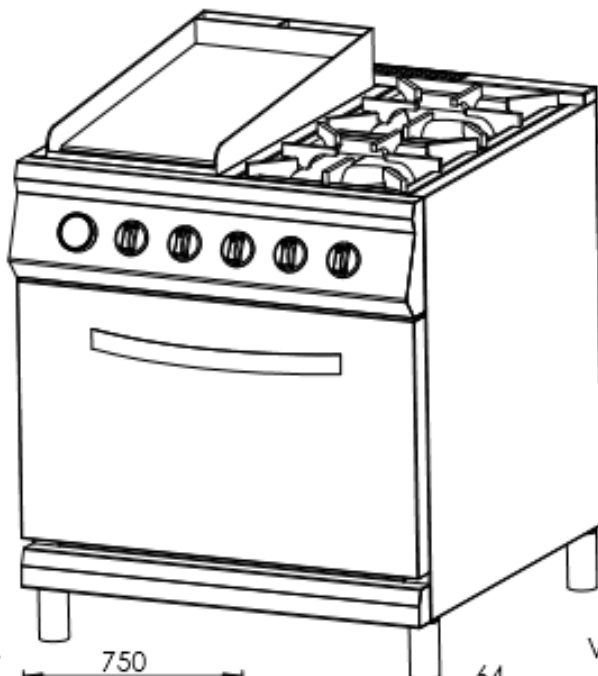
INSTALACIÓN: DEBERÁ REALIZARLA UN GASISTA MATRICULADO O PERSONAL IDÓNEO.
FÁBRICA RECOMIENDA CONECTAR EL EQUIPO CON CAÑO DE ½ PULGADA CON EL FIN DE QUE POSEA UN CAUDAL DE GAS ADECUADO PARA SU FUNCIONAMIENTO.
ATENCIÓN: EL INSTALADOR DEBE REGULAR EL EQUIPO PARA QUE LA MEZCLA AIREGAS PERMITA EL ÓPTIMO RENDIMIENTO CALÓRICO DEL MISMO.
NO SE DEBE CONECTAR BAJO NINGUNA CIRCUNSTANCIA CON FLEXIBLES PLÁSTICOS.
COLOCAR TEFLÓN EN LAS UNIONES DE LA INSTALACIÓN DE LOS CAÑOS DE ½ PULGADA O EN LOS FLEXIBLES CON MALLA DE ACERO PARA EVITAR PÉRDIDAS.
PARA DEJARLA LISTA PARA SER USADA CONTROLAR PRIMERO LOS MECHEROS Y FINALMENTE EL HORNO.
VERIFIQUE QUE LA TERMOCUPLA DE LA VÁLVULA DE SEGURIDAD ESTÉ SIEMPRE TOCANDO EL PILOTO, SI ESTÁ ALEJADA SE APAGARÁ.

FUNCIONAMIENTO: SU COCINA SALE PROBADA DE FÁBRICA, POR LO CUAL ESTÁ LISTA PARA SU USO.
PARA EL ENCENDIDO DEL HORNO DEBE APRETAR LA PERILLA DE ENCENDIDO, GIRARLA, ENCENDER EL PILOTO MANTENIÉNDOLA OPRIMIDA APROXIMADAMENTE UN MINUTO. SOLTARLA LENTAMENTE Y GIRARLA AL MÁXIMO. UNA VEZ QUE EL HORNO ALCANCE APROXIMADAMENTE LOS 380°, SE REGULA A LA TEMPERATURA DESEADA.
EN CASO DE QUE EL HORNO SE APAGUE Y ESTÉN TODOS LOS MECHEROS DE LA COCINA PRENDIDOS AL MÁXIMO, TRATE DE DISMINUIR LA INTENSIDAD DE ALGUNO, PERMITIENDO QUE EL GAS ABASTEZCA CORRECTAMENTE AL HORNO.

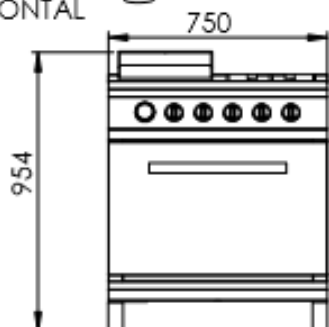
MANTENIMIENTO: PERIÓDICAMENTE SACAR LA TAPA DE LA COCINA DESCUBRIENDO DE ESTA MANERA LOS MECHEROS Y CONEXIONES, PARA SU LIMPIEZA, CUIDANDO DE NO MOJAR.
LIMPIAR CON TRAPO Y ALGÚN DESENGRASANTE. NO USAR PRODUCTOS ABRASIVOS.

Marani

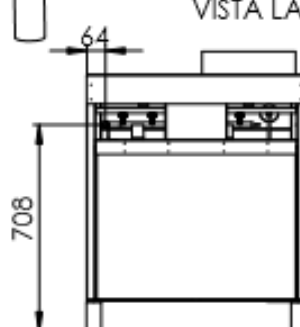
COCINA 2 HORNALLAS CON PLANCHA - LINEA VOLMAR



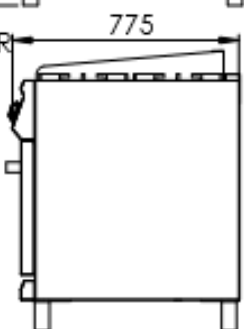
VISTA FRONTAL



VISTA LATERAL



VISTA POSTERIOR



CIRCUITO DE GAS



NOTA TÉCNICA

CONSUMOS DE GAS EN CAL/HR	
1 HORNALLA MEDIANA	4.500
1 HORNALLA GRANDE	5.500
1 PLANCHA	5.000
1 HORNO	6.600
CONSUMO TOTAL	21.600

Marani

MÁQUINAS PARA COMERCIO E INDUSTRIA
GARIBALDI 853 - 2000 - ROSARIO

ARTÍCULO N°
161030

MATRÍCULA N°
0804

CERTIFICADO DE GARANTÍA: MARANI HNOS S.A. GARANTIZA EL NORMAL FUNCIONAMIENTO DE ESTE PRODUCTO CONTRA CUALQUIER DEFECTO DE FABRICACIÓN Y/O VICIO DE MATERIAL, POR EL TÉRMINO DE 6 MESES, CONTADOS A PARTIR DE LA FECHA DE COMPRA POR PARTE DEL USUARIO.

QUEDAN EXCEPTUADAS DE ESTA GARANTÍA TODAS LAS FALLAS, ROTURAS O DESGASTES PRODUCIDOS POR MALTRATO O USO INDEBIDO, QUEDANDO ADEMÁS ANULADA ANTE CUALQUIER REPARACIÓN POR PARTE DE TERCEROS NO AUTORIZADOS POR LA EMPRESA.

LAS PRESTACIONES QUE CONSTITUYEN LA OBLIGACIÓN DE MARANI, BAJO LA PRESENTE GARANTÍA SE LIMITAN A LA REPARACIÓN O REEMPLAZO DEL PRODUCTO O PIEZAS AFECTADAS. QUEDA A CARGO DEL USUARIO LOS GASTOS ORIGINADOS POR TRASLADO, FLETE Y SEGURO.