



ANAFE TODO PARRILLA

Estimado cliente: En primer lugar reciba nuestro cordial saludo y agradecimiento por haber preferido un producto MARANI.

CARACTERÍSTICAS: FABRICADA EN ACERO INOXIDABLE CALIDAD AISI 430 ESMERILADO
CONSTA DE 1 QUEMADOR DE 5 MECHEROS DE FUNDICIÓN DE HIERRO GRIS, CON PERILLA DE ENCENDIDO.
PARRILLA EN HIERRO ANGULO
CONEXIONES EN ALUMINIO
OPCIONAL VÁLVULA DE SEGURIDAD

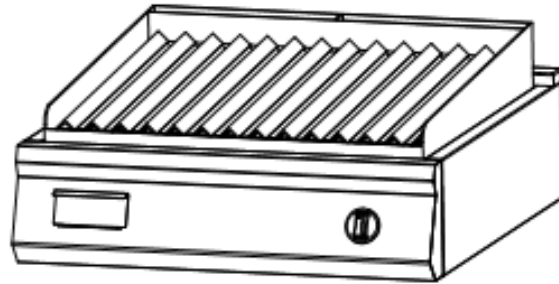
INSTALACIÓN: **DEBERÁ REALIZARLA UN GASISTA MATRICULADO O PERSONAL IDÓNEO.**
FÁBRICA RECOMIENDA CONECTAR EL EQUIPO CON CAÑO DE ½ PULGADA CON EL FIN DE QUE POSEA UN CAUDAL DE GAS ADECUADO PARA SU FUNCIONAMIENTO.
ATENCIÓN: EL INSTALADOR DEBE REGULAR EL EQUIPO PARA QUE LA MEZCLA AIREGAS PERMITA EL ÓPTIMO RENDIMIENTO CALÓRICO DEL MISMO
NO SE DEBE CONECTAR BAJO NINGUNA CIRCUNSTANCIA CON FLEXIBLES PLÁSTICOS.
COLOCAR TEFLÓN EN LAS UNIONES DE LA INSTALACIÓN DE LOS CAÑOS DE ½ PULGADA O EN LOS FLEXIBLES CON MALLA DE ACERO PARA EVITAR PÉRDIDAS.
VERIFIQUE QUE LA TERMOCUPLA DE LA VÁLVULA DE SEGURIDAD ESTÉ SIEMPRE TOCANDO EL PILOTO, SI ESTÁ ALEJADA SE APAGARÁ.

FUNCIONAMIENTO: SU ANAFE SALE PROBADO DE FÁBRICA, POR LO CUAL ESTÁ LISTA PARA SU USO.
PARA SU ENCENDIDO DEBE APRETAR LA PERILLA DE ENCENDIDO, GIRARLA, ENCENDER EL PILOTO MANTENIENDOLA OPRIMIDA APROXIMADAMENTE UN MINUTO Y SOLTARLA LENTAMENTE. SI SE APAGA, VUELVA A INTENTAR.

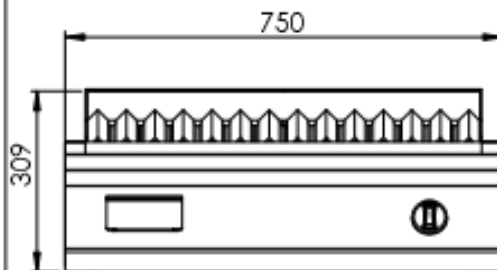
MANTENIMIENTO: CONTROLAR Y VACIAR PERIODICAMENTE EL RECIPIENTE GRASERO, EL CUAL RECIBE LA GRASA QUE CAE EN LA CANALETA Y PASA POR LOS ORIFICIOS QUE SE ENCUCENTRAN EN LOS EXTREMOS HACIA EL RECIPIENTE GRASERO.
LIMPIAR CON TRAPO Y ALGÚN DESENGRASANTE. NO USAR PRODUCTOS ABRASIVOS.

Marani

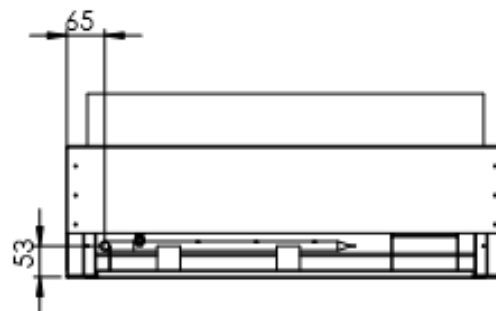
ANAFE TODO PARRILLA/PLANCHA BIFERA - LINEA VOLMAR



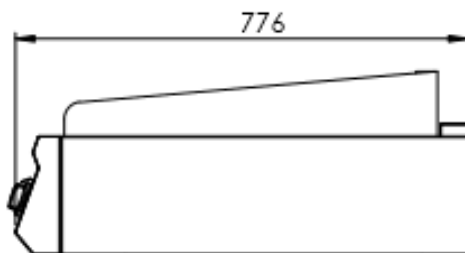
VISTA FRONTAL



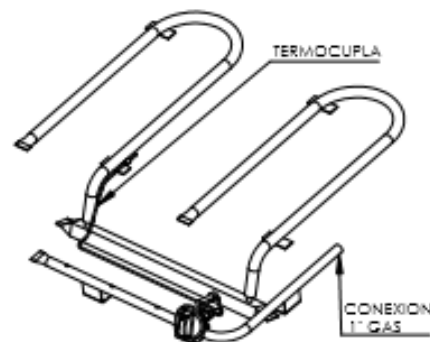
VISTA POSTERIOR



VISTA LATERAL



CIRCUITO DE GAS



NOTA TÉCNICA

CONSUMO DE GAS EN CAL/HR	
1 QUEMADOR	12.500
PILOTO	2.500
CONSUMO TOTAL	15.000

Marani

MÁQUINAS PARA COMERCIO E INDUSTRIA
GARIBALDI 853 - 2000 - ROSARIO

ARTÍCULO N°
162030

MATRICULA N°
0804

CERTIFICADO DE GARANTÍA: MARANI HNOS S.A. GARANTIZA EL NORMAL FUNCIONAMIENTO DE ESTE PRODUCTO CONTRA CUALQUIER DEFECTO DE FABRICACIÓN Y/O VICIO DE MATERIAL, POR EL TÉRMINO DE 6 MESES, CONTADOS A PARTIR DE LA FECHA DE COMPRA POR PARTE DEL USUARIO.

QUEDAN EXCEPTUADAS DE ESTA GARANTÍA TODAS LAS FALLAS, ROTURAS O DESGASTES PRODUCIDOS POR MALTRATO O USO INDEBIDO, QUEDANDO ADEMÁS ANULADA ANTE CUALQUIER REPARACIÓN POR PARTE DE TERCEROS NO AUTORIZADOS POR LA EMPRESA.

LAS PRESTACIONES QUE CONSTITUYEN LA OBLIGACIÓN DE MARANI, BAJO LA PRESENTE GARANTÍA SE LIMITAN A LA REPARACIÓN O REEMPLAZO DEL PRODUCTO O PIEZAS AFECTADAS. QUEDA A CARGO DEL USUARIO LOS GASTOS ORIGINADOS POR TRASLADO, FLETE Y SEGURO.