



ANAFE 4 HORNALLAS Y P.B/PARRILLA

Estimado cliente: En primer lugar reciba nuestro cordial saludo y agradecimiento por haber preferido un producto MARANI.

DISTINTOS MODELOS: MODELO BÁSICO: ANAFE 6 HORNALLAS
PUEDEN REEMPLAZARSE 2 HORNALLAS POR PARRILLA O PLANCHA BIFERA
ANAFE 4 HORNALLAS CON PLANCHA BIFERA

CARACTERÍSTICAS: FABRICADA EN ACERO INOXIDABLE CALIDAD AISI 430 ESMERILADO
MECHEROS DE FUNDICIÓN DE HIERRO GRIS
REJILLAS DE FUNDICIÓN
RUBINETES DE BRONCE
BANDEJA PORTA MECHEROS ENLOZADA
CONEXIONES EN ALUMINIO
OPCIONAL VÁLVULA DE SEGURIDAD

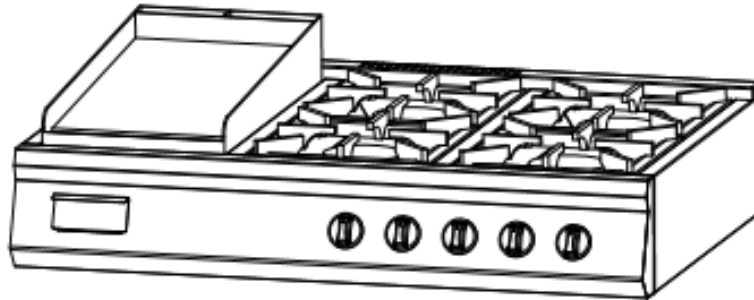
INSTALACIÓN: **DEBERÁ REALIZARLA UN GASISTA MATRICULADO O PERSONAL IDÓNEO.**
FÁBRICA RECOMIENDA CONECTAR EL EQUIPO CON CAÑO DE ½ PULGADA CON EL FIN DE QUE
POSEA UN CAUDAL DE GAS ADECUADO PARA SU FUNCIONAMIENTO.
ATENCIÓN: EL INSTALADOR DEBE REGULAR EL EQUIPO PARA QUE LA MEZCLA AIREGAS
PERMITA EL ÓPTIMO RENDIMIENTO CALÓRICO DEL MISMO
NO SE DEBE CONECTAR BAJO NINGUNA CIRCUNSTANCIA CON FLEXIBLES PLÁSTICOS.
COLOCAR TEFLÓN EN LAS UNIONES DE LA INSTALACIÓN DE LOS CAÑOS DE ½ PULGADA O EN
LOS FLEXIBLES CON MALLA DE ACERO PARA EVITAR PÉRDIDAS.
PARA DEJARLA LISTA PARA SER USADA CONTROLAR PRIMERO LOS MECHEROS.
VERIFIQUE QUE LA TERMOCUPLA DE LA VÁLVULA DE SEGURIDAD ESTÉ SIEMPRE TOCANDO EL
PILOTO, SI ESTÁ ALEJADA SE APAGARÁ.

FUNCIONAMIENTO: SU ANAFE SALE PROBADO DE FÁBRICA, POR LO CUAL ESTÁ LISTA PARA SU USO.

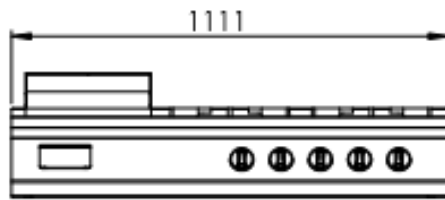
MANTENIMIENTO: PERIÓDICAMENTE SACAR LA TAPA DEL ANAFE DESCUBRIENDO DE ESTA MANERA LOS
MECHEROS Y CONEXIONES, PARA SU LIMPIEZA, CUIDANDO DE NO MOJAR.
LIMPIAR CON TRAPO Y ALGÚN DESENGRASANTE. NO USAR PRODUCTOS ABRASIVOS.

Marani

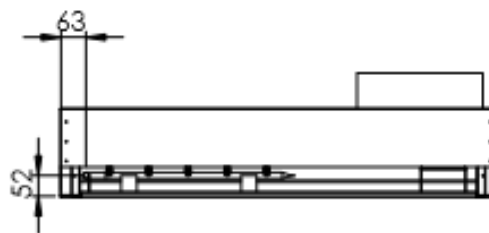
ANAFE 4 HORNALLAS Y P.B/PARRILLA - LINEA VOLMAR



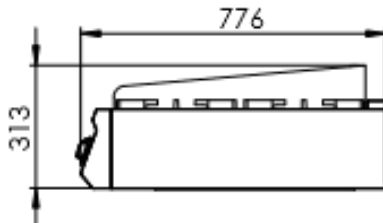
VISTA FRONTAL



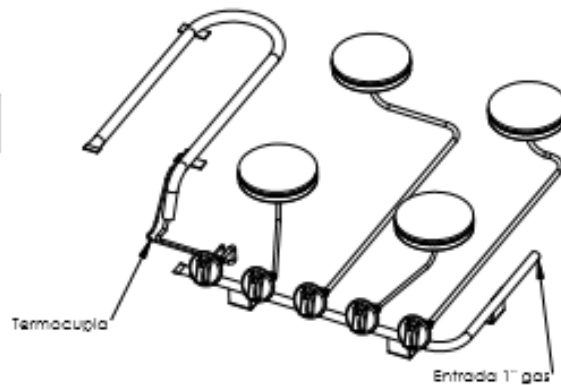
VISTA POSTERIOR



VISTA LATERAL



CIRCUITO DE GAS



NOTA TÉCNICA

CONSUMO DE GAS EN CAL/HR	
1 HORNALLA CHICA	3.500
2 HORNALLAS MEDIANAS	4.500
1 HORNALLA GRANDE	5.500
1 PLANCHA	5.000
CONSUMO TOTAL	23.000

Marani

MÁQUINAS PARA COMERCIO E INDUSTRIA
GARIBALDI 853 - 2000 - ROSARIO

ARTÍCULO N°
162050

MATRICULA N°
0804

CERTIFICADO DE GARANTÍA: MARANI HNOS S.A. GARANTIZA EL NORMAL FUNCIONAMIENTO DE ESTE PRODUCTO CONTRA CUALQUIER DEFECTO DE FABRICACIÓN Y/O VICIO DE MATERIAL, POR EL TÉRMINO DE 6 MESES, CONTADOS A PARTIR DE LA FECHA DE COMPRA POR PARTE DEL USUARIO.

QUEDAN EXCEPTUADAS DE ESTA GARANTÍA TODAS LAS FALLAS, ROTURAS O DESGASTES PRODUCIDOS POR MALTRATO O USO INDEBIDO, QUEDANDO ADEMÁS ANULADA ANTE CUALQUIER REPARACIÓN POR PARTE DE TERCEROS NO AUTORIZADOS POR LA EMPRESA.

LAS PRESTACIONES QUE CONSTITUYEN LA OBLIGACIÓN DE MARANI, BAJO LA PRESENTE GARANTÍA SE LIMITAN A LA REPARACIÓN O REEMPLAZO DEL PRODUCTO O PIEZAS AFECTADAS. QUEDA A CARGO DEL USUARIO LOS GASTOS ORIGINADOS POR TRASLADO, FLETE Y SEGURO.